

MUESTREADOR SENTRY ISOLOK SAK

MUESTREADOR PUNTUAL



SÓLIDOS Y POLVOS

MUESTREADOR AUTOMÁTICO

El muestreador automático de puntos Sentry® ISOLOK® SAK proporciona un medio simple y confiable para recolectar muestras representativas de polvos, copos o gránulos fluidos. Se toman muestras de materiales como sal, cemento, fertilizantes, alúmina, yeso y productos alimenticios de los flujos de proceso. Un puerto auxiliar en la parte superior del cuerpo permite la expulsión de aire de materiales que no fluyen libremente.

Un cilindro de aire extiende un émbolo único dentro del material de proceso, luego se retira inmediatamente, llevando una cantidad fija de muestra atrapada en un anillo anular entre los sellos del émbolo. Los puertos de proceso o flujo siempre están cerrados, lo que evita fugas o pérdida de producto. No hay tubos ni pasajes que se obstruyan. La muestra descargada por gravedad se transfiere directamente a un contenedor cerrado.

MODELO

ISOLOK SAK

BENEFICIOS

El diseño del sello del muestreador Sentry ISOLOK SAK aísla al operador del proceso en todo momento, con la muestra capturada en el contenedor "bloqueada" de influencias externas. Los muestreadores se pueden utilizar para técnicas de muestreo compuesto, por lotes o de análisis. El muestreo compuesto se logra obteniendo una serie de muestras de material medidas con precisión a intervalos establecidos o ajustados en respuesta al flujo de producto. Las muestras se pueden recolectar en contenedores compartidos o individuales. El muestreo por lotes o de análisis en respuesta a una necesidad inmediata o una interfaz de control de proceso en línea se facilita utilizando la extracción de material individual o de ciclo rápido.

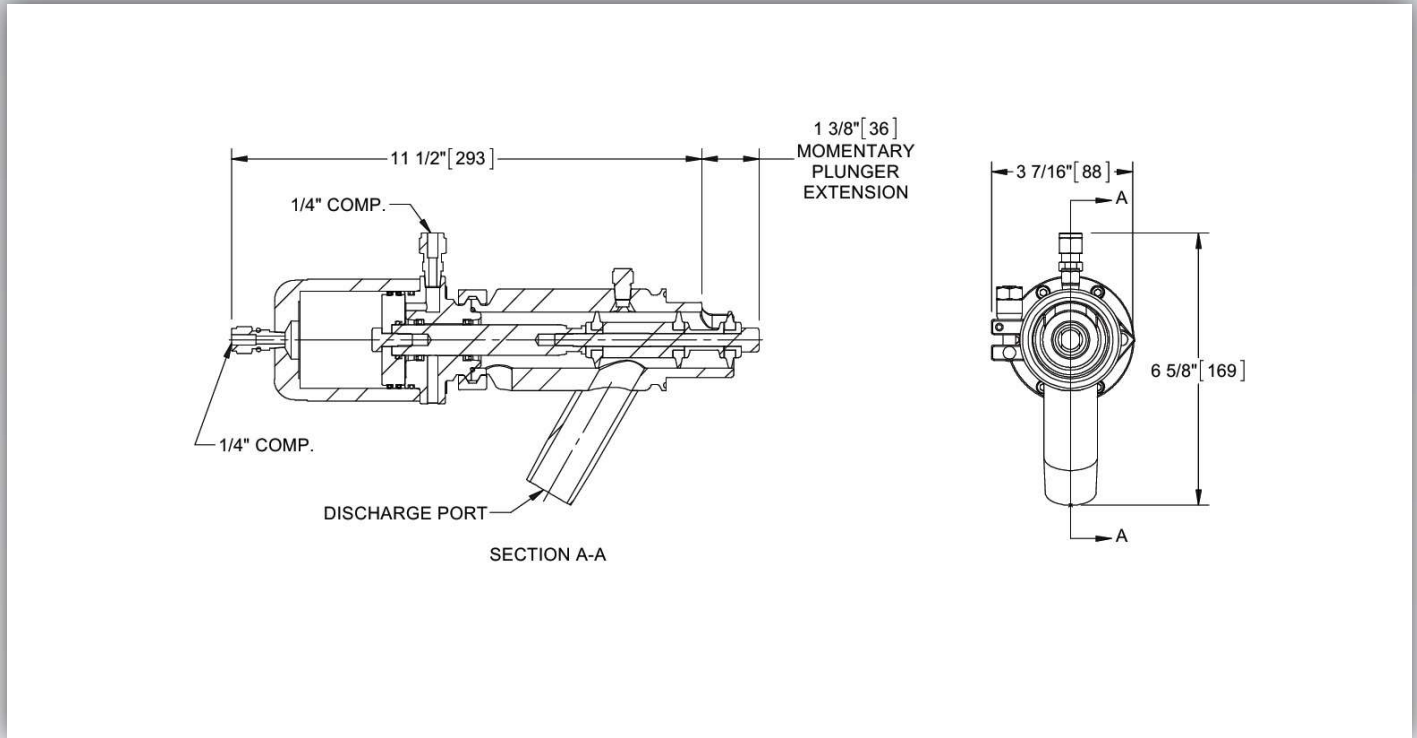
CARACTERÍSTICAS

- Recoge muestras de toboganes de caída vertical o de deslizamiento o directamente de procesos abiertos.
- Una sola pieza móvil recoge un volumen de muestra preciso y repetible de 16 o 18 cc.
- Diseño simple de descarga por gravedad para polvo, escamas o pellets de hasta 11/32 pulgadas (9 mm) sin cortar ni degradar el material de la muestra.
- Construcción robusta en acero inoxidable 316.
- Los sellos específicos para la aplicación y reemplazables en campo incluyen EPDM, elastómeros de poliuretano y más.
- Férulas de acoplamiento Tri-clamp y puerto de montaje de 2 pulgadas (5 cm) de diámetro interior liso para una fácil instalación y mantenimiento.
- Modelos compatibles con ATEX disponibles.



Gerente Técnico – Rodrigo Silva
Rodrigo.silva@sentry-mining.com
+569 7984 7502





ESPECIFICACIONES	DETALLES
Volumen muestro por ciclo	16 o 18 cc
Tamaño máximo de partícula	0.34 in (9 mm)
Frecuencia máxima de ciclos	15 ciclos por minuto, dependiendo de la aplicación
Materiales	Acero inoxidable 316; otros materiales disponibles
Sellos del cilindro	Teflón® con carga; otros materiales disponibles
Sellos estáticos	Fluoroelastómero; otros materiales disponibles
Sellos del émbolo	Teflón con carga, poliuretano, caucho EPDM; otros materiales disponibles
Rango de temperatura de la muestra	-40°F a 575°F (-40°C a 302°C), dependiendo del material del sello y del ciclo de trabajo
Rango de temperatura ambiente de operación	-5° a 131°F (-20° a 55°C) dependiendo del material del sello
Tipo de adaptador de montaje en línea	Abrazadera de 2 in (50 mm)
Requerimiento de aire comprimido	2 SCFM a 30-80 psig (2.1 a 5.5 barg)
Dimensiones	10.44 in x 3 in (26.5 cm x 7.6 cm)
Peso de envío	10 lb (4.5 kg)

Kalrez es una marca registrada de E. I. Du Pont de Nemours and Company.
 Halar es una marca registrada de Ausimont, U.S.A. Inc.



Paskal.cl
 rodrigo.silva@sentry-mining.com
 +569 7984 7502



COMPANY WITH
 QUALITY SYSTEM
 CERTIFIED BY DNV GL
 = ISO 9001 =

966 Blue Ribbon Circle North, Oconomowoc, WI 53066 U.S.A. | +1-262-567-7256 | sales@sentry-equip.com

© 2016 Sentry Equipment Corp. Todos los derechos reservados. Todos los nombres de productos y empresas son propiedad de sus respectivos dueños. Es responsabilidad exclusiva de los usuarios finales, a través de sus propias pruebas y análisis, seleccionar los productos y materiales adecuados para los requisitos específicos de su aplicación, asegurarse de que estén correctamente instalados, aplicados de manera segura y mantenidos adecuadamente, y limitar su uso al propósito para el cual fueron diseñados. La selección, instalación o uso incorrectos pueden resultar en lesiones personales o daños a la propiedad.