



# SENTRY PANEL MUESTREO INDIVIDUAL

## Módulo de Acondicionamiento Single Line

### ACONDICIONAMIENTO DE MUESTRAS

Los paneles de muestreo individuales Sentry® son conjuntos pre-tuberías utilizados para simplificar el acondicionamiento de muestras de vapor, agua o procesos no peligrosos. Con la adición de agua de enfriamiento, se pueden obtener muestras seguras y representativas de sitios de muestreo individuales que se encuentran ubicados de forma remota en toda la planta o de un pequeño número de muestras en una ubicación central.

Existen dos versiones de los paneles de muestreo Sentry®: una para muestras manuales únicamente (SL100) y la otra tanto para muestras manuales como para acondicionar la muestra para análisis en línea (SL200).

#### MODELOS

SL100L | SL100H | SL200L | SL200H

#### BENEFICIOS

Los paneles de muestreo Sentry® se pueden montar en una variedad de configuraciones de rack para crear sistemas de muestreo personalizados. Tanto los racks autoportantes como los de pared vienen con fregaderos de mesa de trabajo de ancho completo y cabezales de agua de enfriamiento pre-tuberías para reducir el tiempo y el costo de instalación.

Ya sea un panel de muestreo individual o un rack integrado, las soluciones están completamente diseñadas para cumplir con los requisitos de la aplicación.

#### CARACTERÍSTICAS

Los modelos de baja presión (SL100L y SL200L) son apropiados para muestras de hasta 500 psig a 450 ° F (34 barg a 232 ° C).

Los modelos de alta presión (SL100H y SL200H) manejan muestras de hasta 3030 psig a 1000°F (209 barg a 538°C).

Paneles de alta presión con capacidad de hasta 5000 psig (345 barg) están disponibles bajo pedido.

Los paneles individuales o los racks de múltiples paneles se pueden personalizar para cumplir con sus requisitos específicos.

Se dispone de sistemas mecánicos y eléctricos completos con documentación completa.

Agregue un analizador u otro producto de análisis.

Cree un sistema de muestreo completo con analizadores y acondicionamiento en el mismo rack.

Utilice la parte posterior de un rack de piso autoportante para montar el equipo de análisis.

Combine el acondicionamiento y análisis críticos en una plataforma portátil.

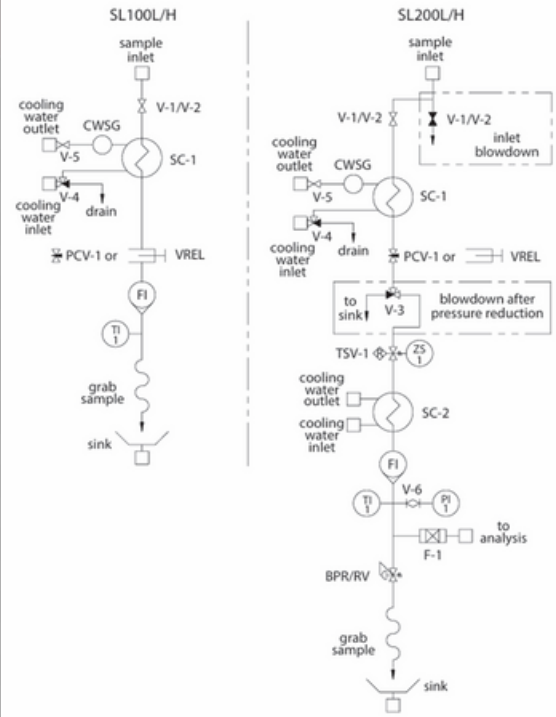


SL200H



Rack de Piso Autoportante

| Componentes                                    | SL100L/H |          | SL200L/H |          |
|--|----------|----------|----------|----------|
|  | Estandar | Opcional | Estandar | Opcional |
| Enfriador de muestras TLR-4225 (SC-1)          | Si       | -        | Si       | -        |
| Indicador de temperatura (TI-1)                | Si       | -        | Si       | -        |
| Disipador                                      | Si       | -        | Si       | -        |
| Válvulas de agua de refrigeración              | Si       | -        | Si       | -        |
| Válvula de aislamiento de la muestra (V-1/V-2) | Si       | -        | Si       | -        |
| Válvula reductora de presión (PCV-1 o VREL)    | Si       | -        | Si       | -        |
| Regulador de contrapresión (BPR/RV)            | -        | -        | Si       | -        |
| Conexión del analizador                        | -        | -        | Si       | -        |
| Indicador de flujo total (FI)                  | -        | Si       | Si       | Si       |
| Enfriador de muestras FLR-6225 (SC-1)          | -        | Si       | -        | Si       |
| Mirilla de agua de refrigeración (CWSG)        | -        | Si       | -        | Si       |
| Enfriador de muestras secundario (SC-2)        | -        | Si       | -        | Si       |
| Válvula de alivio lateral de la carcasa        | -        | Si       | -        | Si       |
| Válvula de cierre térmico (TSV-1)              | -        | Si       | -        | Si       |
| Bastidor de montaje en suelo/pared             | -        | Si       | -        | Si       |
| Válvula de purga de alta presión               | -        | Si       | -        | Si       |
| Válvula de purga de baja presión (V-3)         | -        | -        | -        | Si       |
| Válvula de alivio lateral de la muestra        | -        | -        | -        | Si       |
| Filtro de muestra (F-1)                        | -        | -        | -        | Si       |
| Indicador de presión (PI-1)                    | -        | -        | -        | Si       |
| Muestreador Sentry II                          | -        | -        | -        | Si       |



**PASKAL**

Representante exclusivo de Sentry® en Chile.

rodrigo.silva@sentry-mining.com

jgonzalez@sentry-mining.com

Paskal.cl



[sentry-equip.com](http://sentry-equip.com)

966 Blue Ribbon Circle North, Oconomowoc, WI 53066 U.S.A | +1-262-567-7256 | sales@sentry-equip.com

© 2017 Sentry Equipment Corp. All rights reserved. All product and company names are property of their respective owners. It is solely the responsibility of end users, through their own testing and analysis, to select products and materials suitable for their specific application requirements, ensure they are properly installed, safely applied and properly maintained, and to limit their use to their intended purpose. Improper selection, installation or use may result in personal injury or property damage.  
S-SC-SPS-00509-04-17



COMPANY WITH  
QUALITY SYSTEM  
CERTIFIED BY DNV GL  
= ISO 9001 =