



SENTRY VREL VALVULA DE CONTROL

Acondicionamiento de Presion

ACONDICIONAMIENTO DE MUESTRA

El análisis químico de muestras de agua y vapor en plantas modernas de generación de energía requiere un control preciso del flujo y la presión. Sin embargo, la necesidad de reducir la alta presión puede presentar problemas de muestreo. La válvula de control patentada Sentry® VREL® está diseñada específicamente para resolver problemas específicos de muestreo a alta presión.

La válvula de control Sentry VREL consta de dos tubos de acero inoxidable unidos a un tubo o cilindro grande. Un conjunto de varilla cónica se inserta en orificios de precisión del cilindro. El fluido a alta presión entra, fluye por una varilla, gira y fluye por la otra varilla, y luego sale. La caída de presión depende de la longitud de las varillas insertadas en el cilindro. La presión se reduce suavemente en condiciones de flujo laminar, minimizando la disociación de cualquier componente debido a caídas de presión discontinuas. La posición de la varilla se controla externamente girando la perilla y se puede ajustar mientras la muestra fluye. Si se produce un bloqueo, las varillas se pueden retraer para que la presión del sistema pueda expulsar la materia sólida.

La válvula de control Sentry VREL es el estándar de la industria para muestras superiores a 500 psig (34,5 barg) según el Libro Anual de Normas ASTM, Designación ASTM D3370.

MODELO

VREL

BENEFICIOS

El diseño ajustable de varilla en tubo de la válvula de control Sentry VREL permite una caída de presión variable y un control de flujo. Además, a diferencia de otras válvulas, la válvula de control VREL se puede limpiar in situ sin necesidad de cerrar la línea de muestra. Dado que los productos de corrosión, las incrustaciones y otras materias extrañas suelen introducirse en las líneas de muestra, es común que la válvula reductora de presión se obstruya, por lo que es necesario cerrar la línea de muestra mientras se retira la válvula para su limpieza o reemplazo. Sin embargo, si la válvula de control Sentry VREL se obstruye con sólidos, las varillas se pueden retraer completamente y eliminar la obstrucción sin desconectar ninguna línea. El analizador puede volver a funcionar en minutos.

Ambas ventajas de diseño proporcionan un acondicionamiento de muestra constante.

Y, cuando la presión de la fuente cambia, como al arrancar y parar, la válvula de control Sentry VREL se puede ajustar fácilmente para permitir un monitoreo continuo en todas las condiciones de presión.

CARACTERISTICAS

El mango ergonómico de velocidad reduce considerablemente el esfuerzo de giro.

Sin erosión de la válvula/regulador ni trefilado del cable.

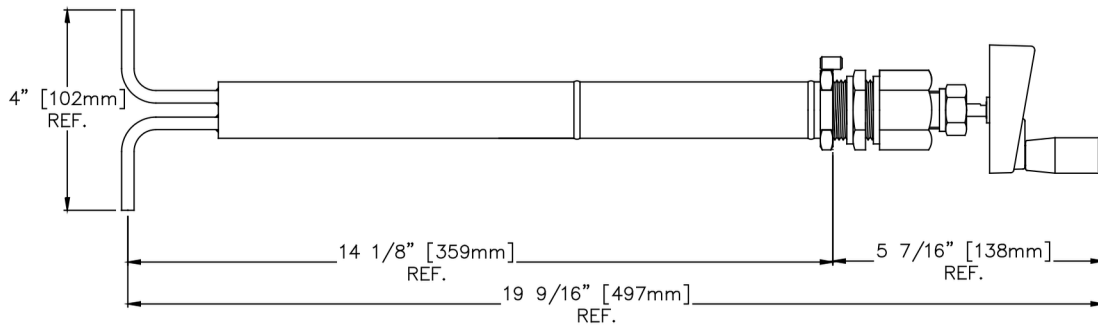
Control preciso del caudal.

Las varillas totalmente retráctiles garantizan una purga en línea sencilla.

El diseño de cuerpo extendido elimina la posibilidad de doblar los tubos.

Caudales desde 150 mililitros por minuto hasta 4 litros por minuto con caídas de presión de hasta 5000 psig (345 barg) estándar y 7803 psig (538 bar) para aplicaciones en centrales eléctricas supercríticas.





ESPECIFICACIONES

Presión nominal: 5000 psig a 300 °F (345 barg a 149 °C)

Conexión final estándar: Extremos de tubo desnudos de 6,4 mm (1/4 pulg.) de diámetro exterior; otras opciones disponibles

Material en contacto con fluido: Acero inoxidable 316

Peso de envío: 2 kg (4 lb)

NOTA: La válvula de control Sentry VREL no es una válvula de cierre. El caudal mínimo que se puede obtener es de aproximadamente 150 cc por minuto.



PASKAL

Representante exclusivo de Sentry® en Chile.

rodrigo.silva@sentry-mining.com

jgonzalez@sentry-mining.com

Paskal.cl

sentry-equip.com

966 Blue Ribbon Circle North, Oconomowoc, WI 53066 U.S.A. | +1-262-567-7256 | sales@sentry-equip.com

© 2017 Sentry Equipment Corp. All rights reserved. All product and company names are property of their respective owners. It is solely the responsibility of end users, through their own testing and analysis, to select products and materials suitable for their specific application requirements, ensure they are properly installed, safely applied and properly maintained, and to limit their use to their intended purpose. Improper selection, installation or use may result in personal injury or property damage.

S-SW-SPS-00122-20 1-17



COMPANY WITH
QUALITY SYSTEM
CERTIFIED BY DNV GL
= ISO 9001 =